

# 山岳地區隧道湧水與降雨關係初探

李錦浚<sup>(1)</sup> 李元智<sup>(1)</sup> 黃育珍<sup>(1)</sup>

## 摘要

地球上的淡水只佔地球水體之 2.8%，其中地下水佔 0.61%，約有 840 萬立方公里。地下水是人類最珍貴又豐富的資源，不但水質、水溫、水量穩定，而且取用方便、費用低廉，因此早為先民所利用。以台灣地區人口密集程度，在同時符合經濟效益、無環保抗爭的水庫又難求的情況下，地下水資源的利用更顯重要。

地下水因受氣候、地表補注、地表土地利用情況、地下水流動及隧道施工的影響，而呈現隨時間變化的現象。

台灣位處板塊之衝撞擠壓帶，地質構造複雜，地形起伏劇烈，而地層年代輕、岩化膠結作用較差，造成岩層破碎且節理發達，故地表水易沿地質弱面滲入岩層。

湧水性地盤為隧道開挖風險之一，除影響施工之效率與安全外，並引起資源保育上對區域地下水資源之影響，如入流量減少，果樹枯死，萬年水脈斷流，水源變少等爭議。為減低湧水性地盤對隧道開挖之風險，亟需探究隧道湧水量與降雨關係，以資預防。

本文係就和平溪碧海水力發電工程頭水隧道 TBM 開挖遇斷層受困期間，觀察隧道湧水量與降雨之關係，並作出初步之定性結論後，祈望藉由後續更進一步之定量分析，實施隧道湧水量對降雨之敏感度分析以供工程施工及水資源保育之用。

## A Preliminary Study on Relationship between Gushing Inflow of Tunnel and Rainfall

*Chin-Chun Lee<sup>(1)</sup> Y.C. Lee<sup>(1)</sup> Y.C. Huang<sup>(1)</sup>*

Graduate Students<sup>(1)</sup>, Department of Soil and Water Conservation, National Chung-Hsing University, Taichung, Taiwan 402, R.O.C

## ABSTRACT

Taiwan is located on the collision and extrusion strip of plate. Rock crusher and jointed

---

1. 國立中興大學水土保持學系博士班研究生

developed. was resulted from complex geological structure, undulating topography rapidly and. the surface water infiltrated into surface rocks along the geological weak zone. Apart from affecting the efficiency of construction and safety, gushing water sites lead to disputations of the groundwater conservation such as less income flow, withered fruit trees, cutting water vein off. to reduce the risk of gushing water sites on tunnel excavation, advanced exploration of relationship between gushing inflow quantity and rainfall is necessary. In this article, the relationship between rainfall and tunnel inflow was observed during Tunnel Boring Machine (T.B.M) encountered the fault zone located in the headrace tunnel of Bihai Hydropower Project. And the qualitative preliminary conclusions was made. Praying for further follow-up through quantitative analysis, implementation of the tunnel inflow of rainfall sensitivity analysis for the purpose of construction and conservation of water resources.

## 一、前言

地球上的水共計約有 13.6 億立方公里，淡水只佔了 2.8%，其中河流與湖泊水量共佔地球水量 0.009%，地下水佔 0.61%，其他如土壤水與大氣中的水共佔 0.006%，全部只佔淡水量約 23.6%；其中地下水的儲存量約有 840 萬立方公里，此數相當於河川、湖泊水量之 67.8 倍。地下水是大自然賦予我們人類最珍貴又豐富的資源，不但水質、水溫、水量穩定，而且取用方便、費用低廉，因此早為先民所利用。以台灣地區人口密集程度，在同時符合經濟效益、沒有環保抗爭的水庫又難以求得的情況下，地下水資源的利用更顯重要。

地下水因受氣候、地表補注、地表土地利用情況、地下水流動及隧道施工的影響，而呈現隨時間變化的現象。

台灣位處板塊之衝撞擠壓帶，受多次變質及造山運動致地質構造複雜，亦因地形起伏劇烈，而形成豐富高岩覆與多樣性地質構

造，而地層年代輕、岩化膠結作用較差，並造成岩層之破碎度高而節理發達，故地表水易沿地質弱面滲入岩層。

隧道開挖風險以擠壓性地盤及湧水性地盤為最，其中湧水性地盤如雪山隧道、新永春隧道及碧海工程頭水隧道等，除影響施工之效率與安全外，並引起資源保育上對區域地下水資源之影響，如瀑布水量變小，入流量減少，果樹枯死，萬年水脈斷流，水源變少等爭議。為減低湧水性地盤對隧道開挖之風險，亟需探究隧道湧水量與降雨關係，以資預防。

本文係就和平溪碧海水力發電工程頭水隧道 TBM 開挖遇斷層受困期間，觀察隧道湧水量與降雨之關係，並作出初步之定性結論後，祈望藉由後續更進一步之定量分析，實施隧道湧水量對降雨之敏感度分析以供工程施工及水資源保育之用。

## 二、文獻回顧

(一)法國之下水道工程師 Darcy(達西)於 1856 年，由都市水道之過濾砂實驗，發

現飽和土中水流動之透水法則，即 (Darcy law)，該定律為地下水研究之最重要定理。

$$v = \frac{Q}{A} = k \cdot i \text{ 或 } Q = k \cdot i \cdot A$$

上式中  $v$ ：流速(Apparent velocity superficial velocity)， $i$ ：水力坡降(hydraulic gradient)， $k$ ：透水係數(滲透係數，coefficient of permeability；水力傳導度：hydraulic conductivity)，為一比例係數，具有速度(L/T)之因次，此值表示透水性大小之程度。

Darcy 定律表示流速  $v$  與水力坡降  $i$  成比例關係，亦表示流量與  $I$  及土壤之透水面積  $A$  成比例關係，如圖 1 所示。水力坡降以微分式表示，則  $i = \frac{\Delta h}{\Delta s}$  式中， $s$ ：水沿滲透方向所測之距離。

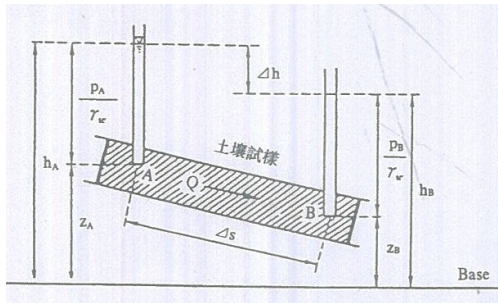


圖 1. 水之滲透與水頭  
Figure 1. Sketch of water Infiltration

(二)M.A. Nearing, L.D.Ascough, and H.M.L.Chaves 在 "WEPP MODEL SENSITIVITY ANALYSIS" 一文中引用 Mc Cuen 在 1973 以及 Mc Cuen and Snyder 在 1986 所提之相對敏感方程式

$$S = \frac{\left[ \frac{O_2 - O_1}{I_{12}} \right]}{\left[ \frac{I_2 - I_1}{O_{12}} \right]}$$

式中  $O_1$ ：輸入值  $I_1$  時之輸出值，  
 $O_2$ ：輸出值  $O_1$  及  $O_2$  之平均值，  
 $I_{12}$ ：輸入值  $I_1$  及  $I_2$  間之平均值。

比較在某一標準條件下每一土壤沖蝕參數之相對重要性。

(三)法國學者 Angelier 等於 2003 年 6 月於 "Strain and stress field in Taiwan oblique convergent system: constraints from GPS observation and tectonic data" 一文中指出台灣東北部以 GPS(Global Positioning System)精密測量地殼變動趨勢中，說明部分地殼係受張力。

(四)美國地質所(USGS)之 Rutledge 提出利用河川流量分割法，將基流量由河川流量中分離，以估計出地下水排水量，視為有效補助量，並檢核隧道湧水量與地下水自然補注之關係。

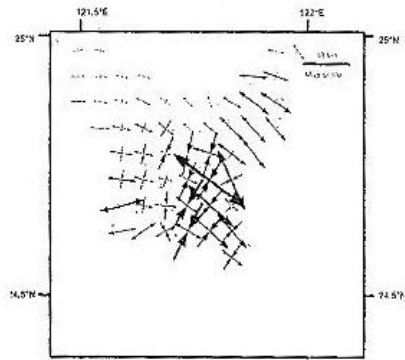


圖 2. 台灣東北部地殼應變 GPS 測量  
Figure 2. Shell strain (by GPS) for East-Northern part of Taiwan

### 三、研究區域自然特性

(一)地形與地貌

本區域位在和平溪中游河段，兩岸山巒重疊，地勢陡峻，僅在靠出海口附近有少許沖積平原。

(二)地質與地震

本區域之地層大部分係由古生代大南澳片岩所構成，其岩性包括大理岩、片麻岩、混合岩、石英雲母片岩、綠泥片岩與變質砂岩等類，且無區域性之大斷層通過。就地震發生之規模及頻率而言，介於中度與強烈地震地區之間。

(三)氣象

本地區秋冬期間主要吹北風與東北風，春夏期間則以西南風為主，年平均風速為 1.61m/sec，以秋季之風速較高；年平均氣溫為 23.7℃；和平溪流域之年平均雨量達 3834.7 公厘，6 月至 11 月豐水期之雨量約佔 70~80%。

(四)水文

本區域位於和平溪流域，其流域面積約為 561 平方公里，平均坡降 1/14，和平南溪與和平北溪為其兩大支流；經推估南溪壩址處之月平均流量為 15.71~75.65CMS。

(五)植被

本區域屬於東北地理氣候區，其降雨量十分豐富，所發育之森林具有雨林之形相；另就本區內標高 1,000 公尺以下之年均溫在 17~22℃ 之間而言，其森林帶應屬歸於亞熱帶之楠櫟

林帶。

## 四、頭水隧道沿線地質概述

(一)地層

頭水隧道沿線通過地層自西而東分別為天祥層、開南崗層及長春層，其岩性分述如下：

- 1.天祥層：主要為石英雲母片岩，另夾有綠泥石片岩及部分變質砂岩等。
  - 2.開南崗層：以片麻岩為主，夾有局部大理岩及石英雲母片岩。
  - 3.長春層：層狀大理岩為主，含部分綠泥石片岩。
- (二)沿線地質(詳附圖 5)

頭水隧道通過各地層之地質狀況概

略說明如下：

1.Sta.0K+000~3K+980

本段屬天祥層，主要岩性為石英雲母片岩，岩質大致新鮮堅實，岩石單壓強度受弱面(片理)方向影響起伏較大，約介於 30~800kg/cm<sup>2</sup> 之間，本段並無明顯之地質構造。

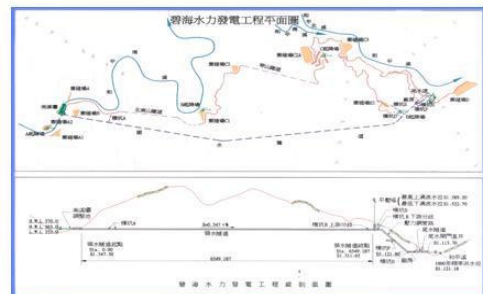


圖 3 . 碧海水力發電工程佈置圖

Figure 3. Layout of Bihai Hydropower

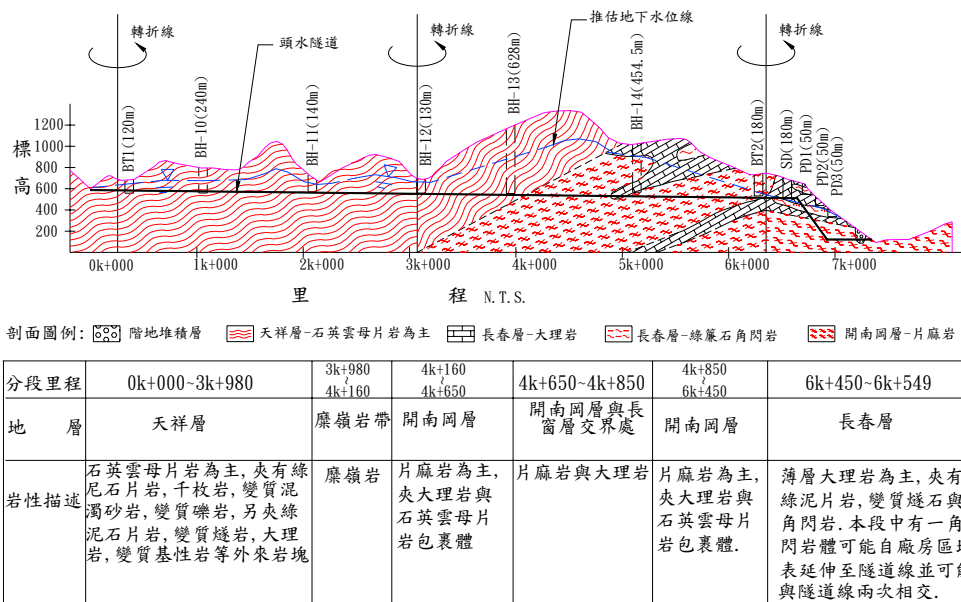


圖 5. 頭水隧道沿線地質示意圖

Figure 5. Geology Profile of Headrace Tunnel

2.Sta.3K+980~4K+160

本段為天祥層與開南崗層交界，岩性屬糜嶺岩，為變質過程中所造成之逆斷層構造帶，研判其岩體應已癒合，岩石單壓強度約介於 30~500kg/cm<sup>2</sup> 之間，此區岩體雖已癒合，惟仍可能存在有規模較大之剪裂破碎帶。

3.Sta.4K+160~4K+650

本段屬開南崗層，主要岩性為片麻岩，岩質新鮮，結構完整，岩石單壓強度大於 1000kg/cm<sup>2</sup>，為高強度岩盤區段，無明顯之地質構造。

4.Sta.4K+650~4K+850

本段為開南崗層與長春層交界，岩

性為片麻岩與大理岩，本段位於區域性倒轉類向斜軸部附近，因構造應力集中及岩質軟硬差異大之影響，於片麻岩與大理岩介面形成剪裂破碎帶，並造成強度較差之大理岩高度破碎，且地表覆高達 800 公尺，地下水位高約 300~400 公尺。

5.Sta.4K+850~6K+450

本段亦屬開南崗層，地質狀況與 Sta.4K+160~4K+650 相近。

6.Sta.6 K+450~6K+549

本段屬長春層，岩性為層狀大理岩，岩質新鮮，結構完整，岩石單壓強度約介於 500~800kg/cm<sup>2</sup> 之間，無明顯之地質

構造，僅於與開南崗層交界處出現一厚約 25 公分之大理岩剪裂泥，惟無地下水之影響，並未造成任何災害。

整體而言，頭水隧道沿線除在地層交界及高地下水區段地質弱帶影響較明顯之外，大部份均屬良好岩盤。

## 五、研究方法

(一)研究流程，詳如圖 6。

(二)隧道湧水量之量測

### 1.量測設備

(1)設備型式－刃形矩型堰。

(Sharp-crested contracted weir)

(2)設置位置－距湧水工作面 1.821 公里之隧道側。

2.量測方式－以人工目視讀尺方式，即讀取水位 H 值，再計算流量即隧道湧水量 Q。

3.量測頻率－每日一次，不定時(配合隧道施工輪進間隙實施)。

隧道量水堰之計算式

$$Q = KBH^{2/2}$$

$$K = 107.1 + 0.177 / H + 14.2 * H / D$$

25.7  $(\sqrt{W-B})H / DW + 2.04 \sqrt{W} / D$  其中

Q:流量(m<sup>3</sup>/min)

W:排水坑之寬度(m)

B:量水堰之寬度(m)

D:堰之高度(m)

H:水位(m)

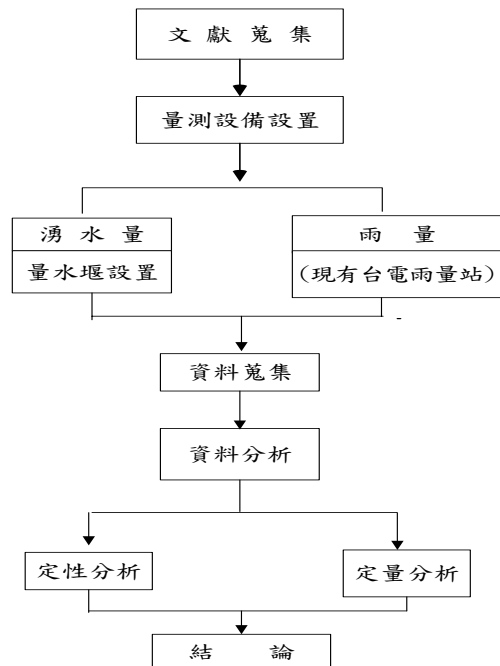


圖 6. 隧道湧水量對降雨敏感度分析研究流程圖

Figure 6. Flowchart of study on Relationship between Gushing Inflow and Rainfall

(二)雨量之量測

### 1.量測設備

(1)設備型式

電子式傾杯型自記雨量計，傾倒量為 0.5 mm。

(2)設置位置

距湧水工作面約 2 公里之水文及雨量站。

### 2.量測方式

電子式儀器自計，再由人工按月取回紀錄卡，進行電腦後處理。

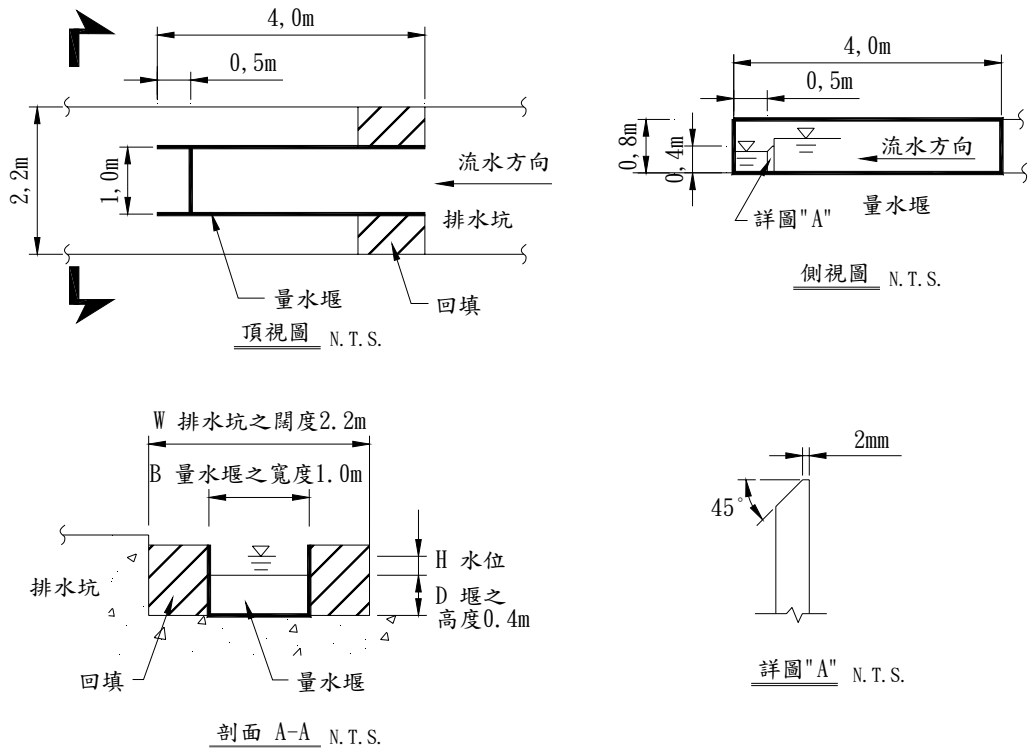


圖 7. 量水堰尺寸

Figure 7. Dimension of Weir



照片 1. 讀取量水堰水位

Photo 1. Reading of water level through weir



照片 2. 量水堰出水情形

Photo 2. Outflow of weir

(三)颱風資料

襲台之颱風資料，詳表 1。

由中央氣象局網站獲得自 93.8~94.12 間

表 1. 本文研究期間颱風來襲一覽表 (來源：中央氣象局)

Table1. Typhoon List during study Period

颱風名稱	影響期間	雨量(mm)
敏督利颱風(MINDULLE)	93.06.30~93.07.05	439
艾莉颱風(AERE)	93.08.23~93.08.25	135.5
海馬颱風(HAIMA)	93.09.10~93.09.12	111
納坦颱風(NOCK-TEN)	93.10.24~93.10.26	237
南瑪督颱風(NANMADOL)	93.12.02~93.12.04	469
海棠颱風(HAITANG)	94.07.16~94.07.20	402
馬莎颱風(MATSA)	94.08.03~94.08.06	3.5
珊瑚颱風(SANVU)	94.08.11~94.08.13	248
泰利颱風(TALIM)	94.08.30~94.09.02	503
丹瑞颱風(DAMREY)	94.09.22~94.09.24	206.5
龍王颱風(LONG WANG)	94.10.01~94.10.03	246.5

## 六、結果與討論

### (一) 93.11.16 前

圖 8 顯示由於 TBM 正常開挖運轉中隧道湧水量之增加及變化與雨量未有明顯關係，但與地質構造則有密切關聯(詳圖 9)，因該段為片麻岩與大理岩交界，且位於區域性倒轉類向斜軸部附近，於介面形成剪裂帶，並造成大理岩高度破碎，且地表覆蓋高達 800 公尺，地下水位高約 300~400 公尺。

圖 8 顯示隧道開挖自 Sta.4K+960(93.9.10)時即因逐漸靠近大理岩層而出現湧水量增加之趨勢，隨後於 Sta.4K+830(93.10.23)附近地下水大量由岩盤裂縫湧出，開挖至 Sta.4K+800(93.10.28)時穿越片麻岩與大理岩界線，全面進入大理岩層，湧水點隨著隧道開挖逐漸往前移動，湧水量受大理岩裂隙分布影響而有所波動。

Sta.4K+675 研判為由大理岩轉為片麻岩之另一端界線，岩盤因擠壓、剪動極為嚴重而呈



現高度破碎，TBM 開挖於 93.11.16 打破剪裂帶鏡面，地下水夾帶大量破碎岩塊及剪裂泥沖入隧道，造成之地質災害。(二)93.11.16

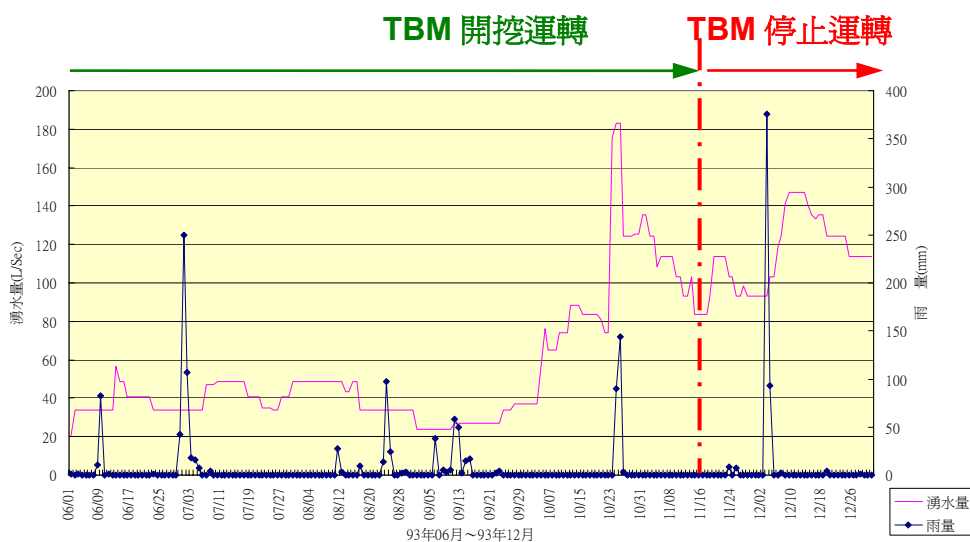


圖 8. 隧道湧水量與雨量關係圖(93 年 8 月~94 年 12 月)

Figure 8. Relationship between Gushing Inflow and Rainfall from August 2004 to December 2005

後圖 8 及圖 10 顯示隧道湧水量之增加明顯受地面大量降雨之影響，如

- 1.南瑪都(NANMADOL)颱風(延時 36 hr，累積雨量 469 mm)自開始下雨約 1.5 天後，湧水量由 90 L/sec 上升至 100 L/sec，直至第 7 天，湧水量達到最高值約 360 L/sec，並持續 4 天後開始下降。
- 2.海棠(HAITANG)颱風(延時 46 hr，累積雨量 402 mm)自開始下雨約 1.5 天後，湧水量由 100 L/sec 上升至 145 L/sec，直至第 4 天，湧水量達到最高值約 10 L/sec，並持續 2 天後開始下降。
- 3.泰利(TALIM)颱風(延時 39.5 hr，累積雨量 502.5 mm)自開始下雨約 2 天後，湧水量由 184 L/sec 上升至 220 L/sec，直

至第 7 天，湧水量達到最高值約 290 L/sec，並持續 3 天後方開始下降。

- 4.龍王(LONGWANG)颱風(延時 30 hr，累積雨量 246.5 mm)自開始下雨約 3 天後，在 7 天內湧水量由 180 L/sec 上升至 225 L/sec，並持續 5 天後再開始下降。

### (三)一年間湧水量之變化

從圖 11 中，比較 93.11.30 及 94.11.30 一年間，發現後者湧水量 135.608 L/sec 較前者湧水量 93.338 L/sec 高約 42 L/sec，顯示其間一年共 8 次颱風所挾帶之雨量入滲地下後補注地下水。

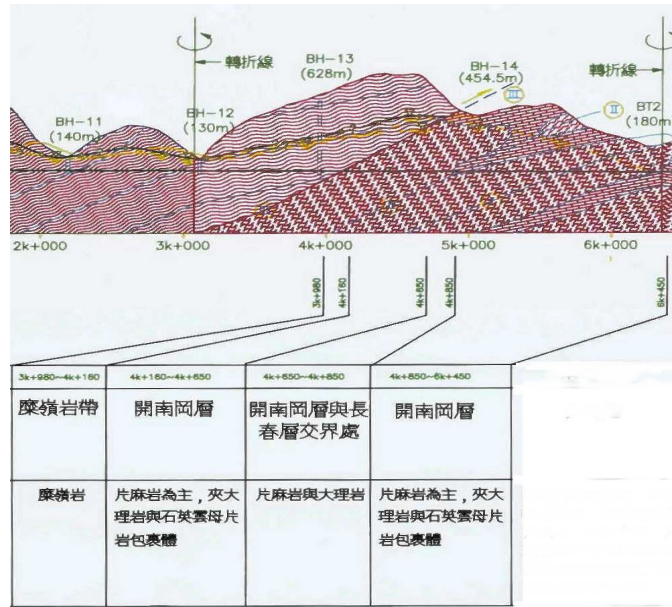


圖 9. TBM 開挖湧水區域段地質剖面圖

Figure 9. Geology Profile of Gushing section during T.B.M Excavation

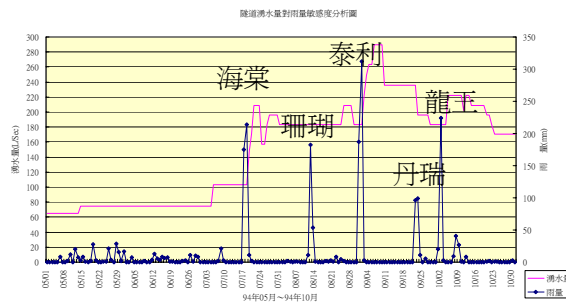


圖 10. 隧道湧水量與雨量關係圖(94 年 5 月~94 年 10 月)

Figure 10. Relationship between Gushing Inflow and Rainfall from May 2005 to October 2005

(四)同一湧水量變化期間之長短

從圖 11 中，比較 93.12.1 及 94.1.21 兩日之湧水量約為 93.33 l/sec，變動期間為 52 日，有南瑪都颱風來襲；再就 94.7.5 及 95.1.26 兩日之湧水量同為 93.331 /sec

，變動期間則為 205 日，且有海棠、馬莎、珊瑚、泰利、丹瑞及龍王等多達六次颱風來襲，顯見颱風來襲之雨量對地下水補注之貢獻。

(五)非颱風期間雨量對湧水量之影響

從圖 11 中，觀察 94.2.18 起至 94.7.5 間，雨量小於 30mm 之降雨，

雖不若颱風降雨對湧水量之快速反應，但其累積雨量仍對湧水量之增加有所反應。

(六)由圖 11 中可觀察到短期內影響湧水量之累積雨量極限值均為 50 mm，換言之該值以下降雨，短期內其對隧道湧水量之影響並不明顯。

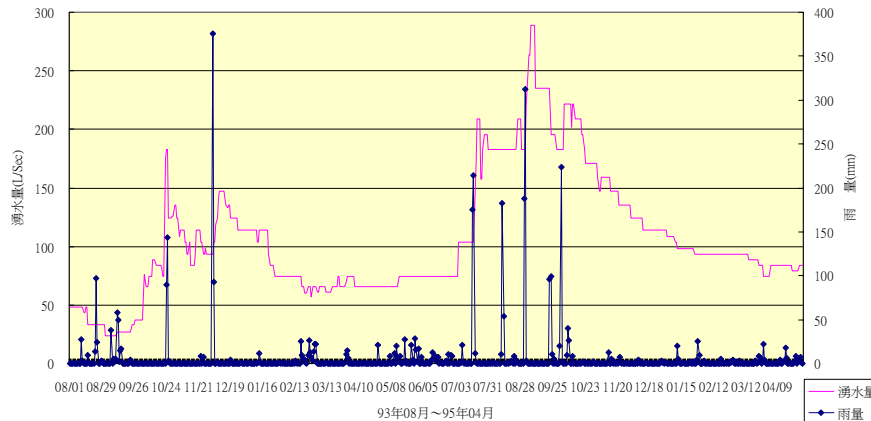


圖 11. 隧道湧水量與雨量關係圖(93 年 8 月~95 年 4 月)

Figure 11. Relationship between Gushing Inflow and Rainfall from August 2004 to April 2006

## 七、結論與建議

- (一)隧道湧水量與地質構造確有關係，岩隙愈多，湧水量愈大，尤以通過破碎剪裂帶為甚，故隧道選線之初對沿線地質構造應詳予調查，工程構造物應設法予以避開破碎剪裂帶，即或不能避開亦應考慮其通過方式以減少與破碎剪裂帶接觸面積(如以正交方式)可減低湧水處理困難，並減少寶貴之地下水流失。
- (二)隧道湧水量與雨量大小息息相關，故一旦遇湧水應即進行湧水量測，並進

行湧水與地表降雨之時間序列分析後，得以由雨量大小預測湧水量之趨勢，可做為施工期間工程構造物保護工施做時間及排放水處理預為因應之參考。

- (三)在植被良好之山區，颱風或豪雨對地下水之補注極為明顯，即或一般之降雨亦有助益，故森林對水分之涵養又得另一明證。
- (四) 隧道湧水量測以量水堰配合人工目視讀尺，效率差且無法全時量測，宜改由電子式自計測讀水位，效率佳且讀數可靠，配合電子式自計雨量計測可得精確之分析結果。
- (五)隧道湧水量在工程上關係施工之效率

水土保持學報 39(2) : 217 - 228 (2007)

Journal of Soil and Water Conservation, 39(2) : 217 - 228 (2007)

及安全，在資源保育上關係地下水源流失及地表植被或作物是否枯萎等影響，宜更進一步作量化研究，如地下水位線之預測更屬刻不容緩。

## 八、誌謝

本文得以完成除感謝文獻回顧所提及各相關報告之單位及撰稿人外，謹對指導教授鄭皆達老師之悉心指導，林主任俐伶、陳鴻烈老師、林德貴老師等表示最誠摯之謝意。

## 參考文獻

- 1.鄭皆達、楊文川及林壯沛，「降雨量及地下水位之趨勢與變動分析」，水土保持學報第三卷第四期。
- 2.徐義人，應用水文學。
- 3.M.A. nearing，L.D.Ascough，and H.M.L.Chaves(1989)，「WEPP Model

Sensitivity Analysis」。

- 4.Chung-Pai Chang,Tsui-Yu Chang,Jacques Angelier,Honn Kao,Jian-Cheng Lee,Shui-Beih Yu,Strain and Stress Field in Taiwan Oblique Convergent System : Constraints from GPS Observation and Tectonic Data,25 June(2003)
- 5.台灣電力公司電源開發處，「和平溪 2004.8~2005.11 逐時雨量月報表」。
- 6.台灣電力公司和平工程處，「第 I-B 標頭水隧道工程，頭水隧道 93.8~94.12 隧道湧水量計測紀錄」。
- 7.中興工程顧問公司(1995年4月)，「和平溪碧海水力發電工程環境影響評估說明書」。

---

96 年 2 月 28 日 收稿

96 年 3 月 20 日 修改

96 年 3 月 26 日 接受